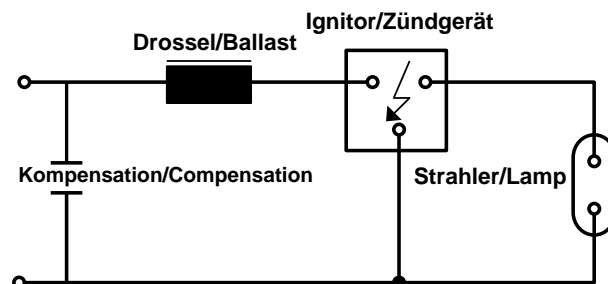
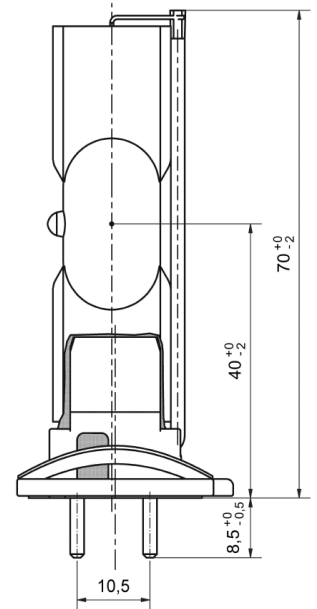




## Technisches Datenblatt

Strahler	<b>Varius Redlight 2.0</b>
Artikel	80041497
Lebensdauer	700 h
Intensitätsrückgang (Basis 20h)	20 %
Nutzlebensdauer	500 h
Länge(la)	69 mm
Durchmesser(da)	14 mm
Anschlussart	Socket Varius
Elektrodenabstand(lc)	11.5 mm
Brennspannung	125 V
Strahlerstrom	2 A
Drossel	250W HP
Zündgerät	3,5-5,0kVp, 4,5A
Kompensation	$\mu$ F
Schaltrhythmus	25' / 5' (on/off)
Zündverzögerung	30s
Brennlage	vertical
Kolbentemperatur*	650°C - 950°C



HN Sunlight behält sich Änderungen der Abbildungen und technischen Daten in diesem technischen Datenblatt vor. Es gilt die jeweils aktuelle Version des technischen Datenblattes.  
Es obliegt der Verantwortung des Kunden zu prüfen, ob ihm die aktuelle Version des technischen Datenblattes vorliegt.

Diese Angaben sind typische Mittelwerte, die unter Normbedingungen ermittelt wurden. Aus physikalisch-technischen Gründen können Exzemplarstreuungen auftreten.

\*Abweichungen vermindern die Produktlebensdauer.

Automatisch erstellt am: 24.11.2021

