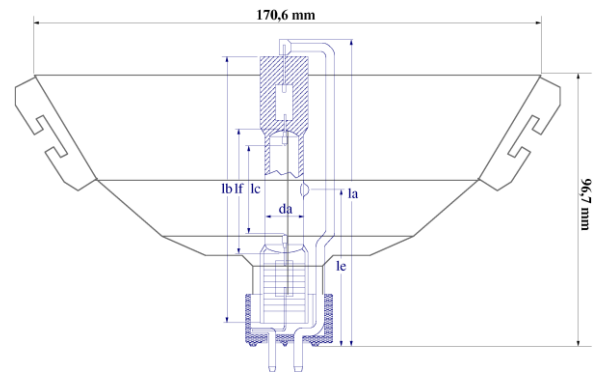
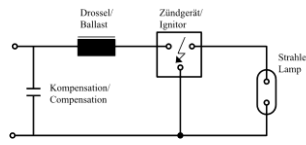


CLASSICS

Strahler	OH C 1169 R E
Artikel	45006186
Lebensdauer	500 h
Intensitätsrückgang (Basis 20h)	30 %
Nutzlebensdauer	700 h
Lampenleistung	700 W
Netzspannung	230 V
Lampenspannung	135 V
Lampenstrom	5,8 A
Schaltzyklus	25' / 5' (on/off)
Brennlage	vertical
Zündverzögerung	30s
Drossel	700W HP
Zündgerät	3,5-5,0kVp, 10A
Kolbentemperatur *	650°C - 950°C
Quetschungstemperatur *	< 300°C
*) Abweichungen vermindern die Produktlebensdauer	
Anschluß	GY9,5 mit Reflektor
Quetschung	RIFFEL/HS



Gesamtlänge(la)	107,0 mm
Durchmesser(da)	24,5 mm
Lichtschwerpunkt (le)	55 mm
Beschriftung (S=Seite, Z=zeile):	

Glaslänge(lb)	92,0 mm
Elektrodenabstand(lc)	29,0 mm

Packung z 2	CLASSICS
Packung z 3	OH C 1169 R E - 45006186
Packung z 4	Made in Germany
Packung z 5	XXXX CE Mülltonne
Packung z 6	Barcode (HNSL-ID)

Socket S 1 Z 1 OH C 1169 R E - 45006186
 Socket S 1 Z 2 Made in Germany XXX

Wenn nicht anders vereinbart finden sich Datecodes als Monats- und Jahresangabe auf der Verpackung und als Zahl kodiert auf dem Stahlersockel. Die letzte Zahl gibt das Jahr im Jahrzehnt an. Vorangestellt ist die Kalenderwoche. Beispiel: 471 = 47. KW 2011

Diese Angaben sind typische Mittelwerte, die unter Normbedingungen ermittelt wurden. Aus physikalisch-technischen Gründen können Exemplarstreuungen auftreten.

HN Sunlight behält sich Änderungen der Abbildungen und technischen Daten in diesem technischen Datenblatt vor. Es gilt die jeweils aktuelle Version des technischen Datenblattes. Es obliegt der Verantwortung des Kunden zu prüfen, ob ihm die aktuelle Version des technischen Datenblattes vorliegt.

HN Sunlight GmbH - Original Hanau
 Amberg-Haus, Kurt-Blaum-Platz 2
 63450 Hanau
 Tel.: +49 6181 490 23 12
 Fax: +49 6181 490 23 80
 E-mail: info@original-hanau.com
 www.original-hanau.com

Erstellt am: 13.01.2016

